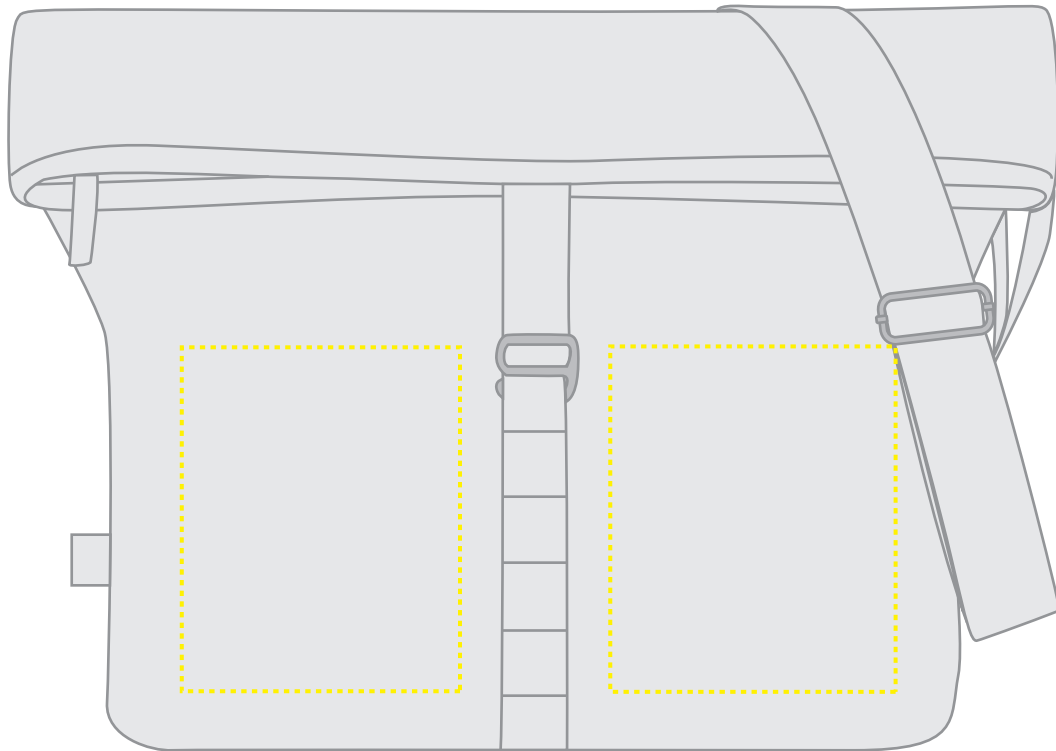


1816066 Umhängetasche / shoulder bag L00M

Fläche für Ihr Logo (B 11 cm x H 13 cm)
area for your logo (W 11 cm x H 13 cm)



Taschenmaß (BxHxT) / size of the bag (WxHxD):

35/44 cm x 30/34 cm x 13 cm

Achtung!

Die Werbeflächen können variieren. In Ausnahmefällen sind auch größere Flächen möglich. Bitte sprechen Sie uns an!

Attention!

The decoration area may differ in exceptional case larger areas can be realized. Please get in contact with us!

Spezifikationen:

Datei als eps, tiff, jpg, pdf oder ai
Farbangaben in Pantone, HKS
oder CMYK

Specifications:

print file as eps, tiff, jpg, pdf or ai
colour code in Pantone, HKS or
CMYK

Weitere Infos für Grafiker:

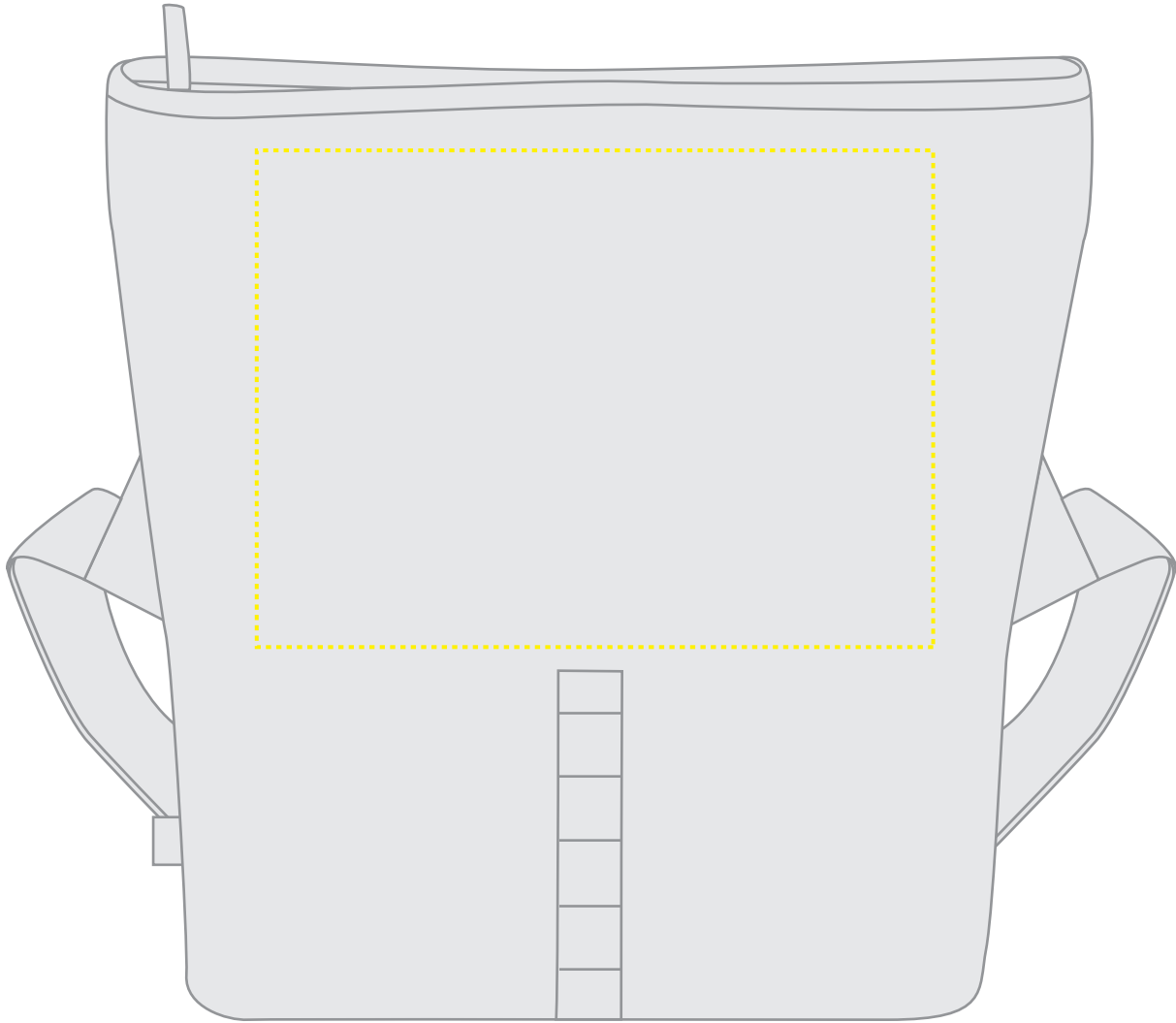
Schriften und Grafiken als Vektoren
minimale Strichstärke: 1,0 mm
schwarz, weiß, gold und silber: 0,4 mm

further information for graphic designer:

fonts and graphics as vectors
minimum coat thickness: 1,0 mm
black, white, gold and silver: 0,4 mm

1816066 Umhängetasche / shoulder bag L00M

Fläche für Ihr Logo (B 26 cm x H 20 cm)
area for your logo (W 26 cm x H 20 cm)



Taschenmaß (BxHxT) / size of the bag (WxHxD):

35/44 cm x 30/34 cm x 13 cm

Achtung!

Die Werbeflächen können variieren. In Ausnahmefällen sind auch größere Flächen möglich. Bitte sprechen Sie uns an!

Attention!

The decoration area may differ in exceptional case larger areas can be realized. Please get in contact with us!

Spezifikationen:

Datei als eps, tiff, jpg, pdf oder ai
Farbangaben in Pantone, HKS
oder CMYK

Specifications:

print file as eps, tiff, jpg, pdf or ai
colour code in Pantone, HKS or
CMYK

Weitere Infos für Grafiker:

Schriften und Grafiken als Vektoren
minimale Strichstärke: 1,0 mm
schwarz, weiß, gold und silber: 0,4 mm

further information for graphic designer:

fonts and graphics as vectors
minimum coat thickness: 1,0 mm
black, white, gold and silver: 0,4 mm